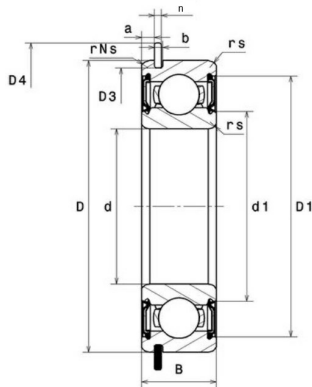


# Datenblatt

6200 DDUNR

NSK

Rillenkugellager mit Nut und Sicherungsring im Aussenring, mit Dichtscheiben



## Technische Angaben

Artikel Nr. 002.201.003854

d	10 mm
D	30 mm
B / L / s	9 mm
Grenzdrehzahl Fett (RPM)	18000
Dyn. Tragzahl Cr N	5600
Stat. Tragzahl Cor N	2390
Gewicht kg	0.032
Ausführung.	mit Nut und Ring

Alle Angaben ohne Gewähr. Irrtümer vorbehalten.