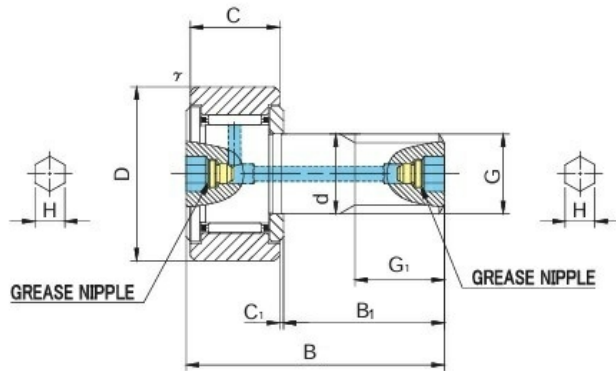


Datenblatt

CF 10 UURABK

JNS

Kurvenrollen mit Dichtscheiben



Technische Angaben

Artikel Nr. 803.302.010860

d	10 mm
D	22 mm
B / L / s	36 mm
C	12 mm
Gewinde	M10x1
Gewicht kg	0.045
Ausführung.	beidseitig schmierbar, Schmiernippel original montiert

Alle Angaben ohne Gewähr. Irrtümer vorbehalten.