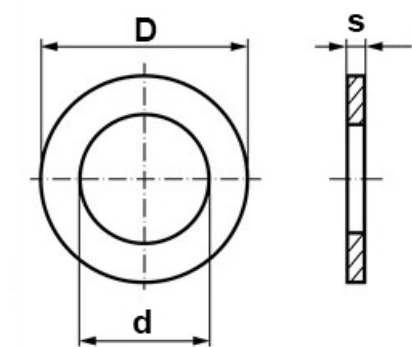


PS 10-16 S0.2

MTO

Passscheiben



Technische Angaben

Artikel Nr. 011.1102.024247

d	10 mm
D	16 mm
B / L / s	0.2 mm

Alle Angaben ohne Gewähr. Irrtümer vorbehalten.