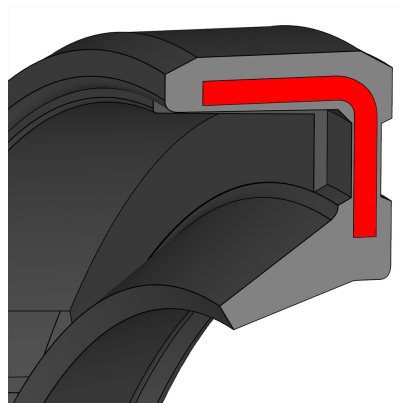
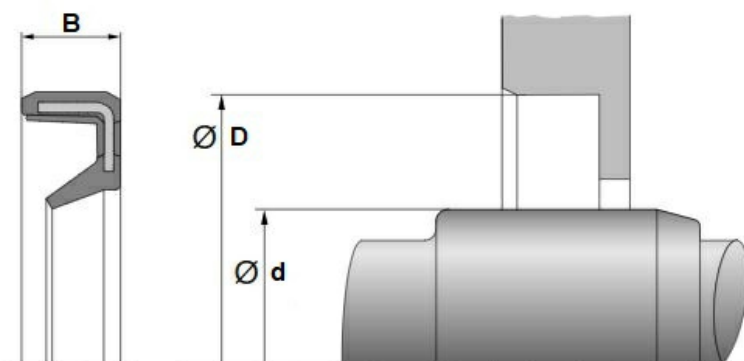


AOF 10-14-3

DIC

Wellendichtring NBR



## Technische Angaben

Artikel Nr. 009.901.018600

d	10 mm
D	14 mm
B / L / s	3 mm
Gewicht kg	0.0001

Alle Angaben ohne Gewähr. Irrtümer vorbehalten.