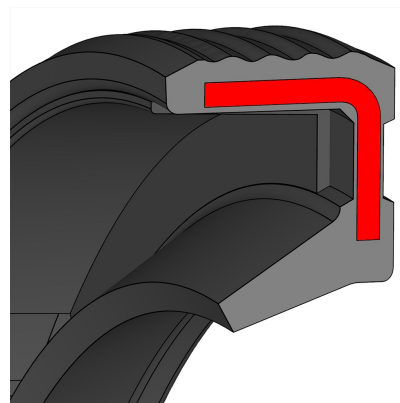
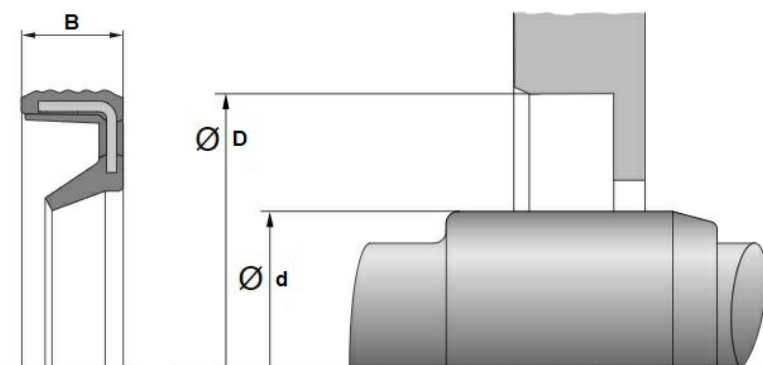


AOFG 10-17-3

DTA

Wellendichtring NBR mit Aussenrillen



## Technische Angaben

Artikel Nr. 009.901.018068

d	10 mm
D	17 mm
B / L / s	3 mm

Alle Angaben ohne Gewähr. Irrtümer vorbehalten.