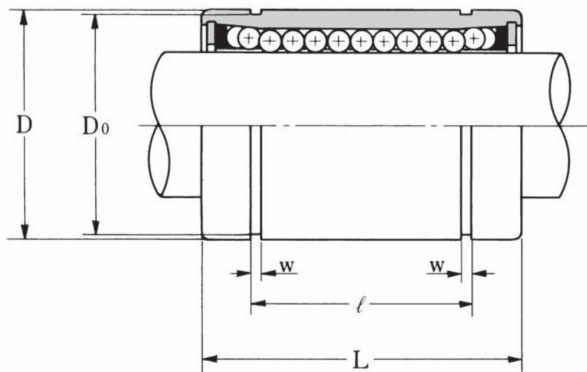


# Datenblatt

ML 10

OZK

INOX - Kugelbüchsen



## Technische Angaben

Artikel Nr. 006.601.014654

d	10 mm
D	19 mm
B / L / s	29 mm
Dyn. Tragzahl Cr N	532
Stat. Tragzahl Cor N	430

Alle Angaben ohne Gewähr. Irrtümer vorbehalten.