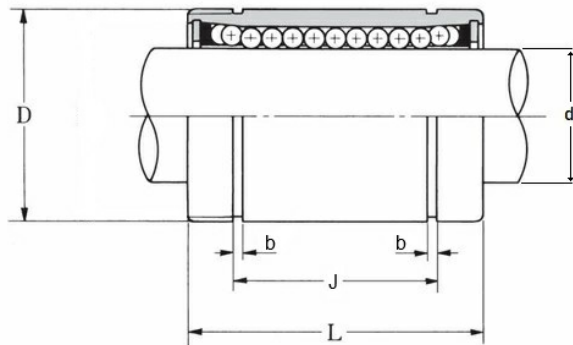


Datenblatt

L 10 ADJ UU

OZK

Kugelbüchsen



Technische Angaben

Artikel Nr. 006.601.014644

d	10 mm
D	19 mm
B / L / s	29 mm
Dyn. Tragzahl Cr N	532
Stat. Tragzahl Cor N	430
Gewicht kg	0.026

Alle Angaben ohne Gewähr. Irrtümer vorbehalten.