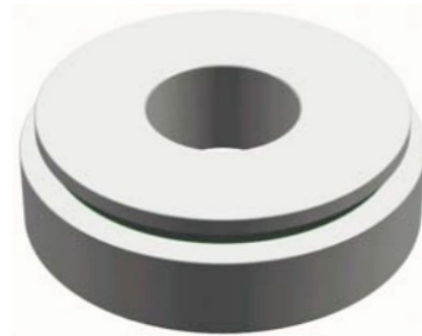
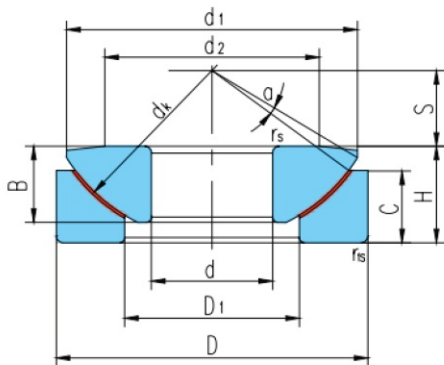


GX 10 T

MTO

Axialgelenklager wartungsfrei



Technische Angaben

Artikel Nr. 005.501.031056

d	10 mm
D	30 mm
B / L / s	7.5 mm
H	9.5 mm
Druckwinkel °	5
Dyn. Tragzahl Cr N	45000
Stat. Tragzahl Cor N	120000
Gewicht kg	0.036

Alle Angaben ohne Gewähr. Irrtümer vorbehalten.