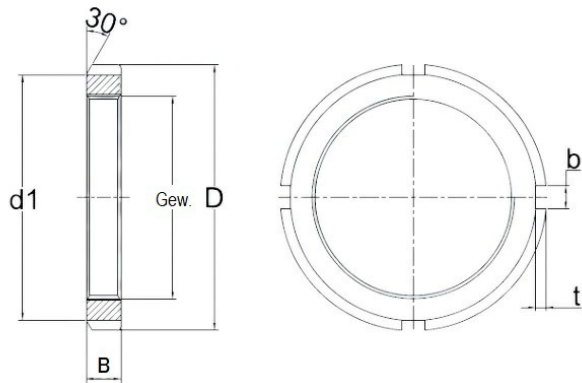


# Datenblatt

MRS M10x0.75P-4H-S2X-GPR

CUBE

Präzisionsnutmuttern



## Technische Angaben

Artikel Nr. 002.204.027500

d	10 mm
Gewinde	M10x0.75
Gewicht kg	0.004

Alle Angaben ohne Gewähr. Irrtümer vorbehalten.